

**TECHNICAL DATASHEET**

SCHEMA TECNICA

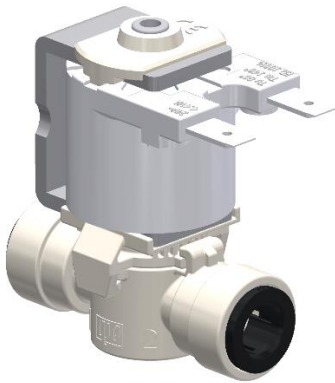
Mod.: TD2S

FAMILY NAME: TD2S TD Series

Rev.: 2

FAMIGLIA: Serie TD TD2S

Data: 27/09/2021

**WORKING CHARACTERISTICS**

Working pressure:	0÷14 bar - 0÷10 bar - 0÷10 bar
Room temperature:	0÷75 °C
Fluid temperature:	0÷75 °C
Flow direction:	Unidirectional
Nominal diameter:	Ø1,5 - Ø2,0 - Ø2,5 mm
Elect.Pilot/Control:	NC direct opening

CARATTERISTICHE DI LAVORO

Pressione di esercizio:	0÷14 bar - 0÷10 bar - 0÷10 bar
Temperatura ambiente:	0÷75 °C
Temperatura fluido:	0÷75 °C
Direzione fluido:	Unidirezionale
Diametro di passaggio:	Ø1,5 - Ø2,0 - Ø2,5 mm
Elet.Pilota/Comando:	NC apertura diretta

PHYSICAL CHARACTERISTICS

Valve body:	PA66 30%GF
Gaskets:	EPDM - LSR
Core:	Stainless steel
Spring:	Stainless steel
Assembly:	Bayonet

CARATTERISTICHE FISICHE

Corpo valvola:	PA66 30%GF
Guarnizioni:	EPDM - LSR
Nucleo:	Acciaio INOX
Molla:	Acciaio INOX
Assemblaggio:	Baionetta

INSTALLATION

The valve can be installed in any position with no risk for its operation
Easy to inspect

INSTALLAZIONE

La valvola può essere montata in qualsiasi posizione senza compromettere il funzionamento
Facile da ispezionare

APPLICATIONS

Water dispenser
Wherever there is need for water control

APPLICAZIONI

Distributori per acqua
Ovunque vi sia necessità di controllo dell'acqua

HYDRAULIC CONNECTIONS

Inlet:	Ø6 mm quick fitting Ø8 mm quick fitting
Outlet:	Ø6 mm quick fitting Ø8 mm quick fitting

CONNESSIONI IDRAULICHE

Ingresso:	Attacco rapido Ø6 mm Attacco rapido Ø8 mm
Uscita:	Attacco rapido Ø6 mm Attacco rapido Ø8 mm

ELECTRICAL CONNECTIONS

See table attached

CONNESSIONI ELETTRICHE

Vedi tabella in allegato

SOLENOID RANGE

See table attached

GAMMA SOLENOIDI

Vedi tabella in allegato

MARKS AND CERTIFICATIONS

ENEC - MOCA; Solenoid: UL

MARCHI ED APPROVAZIONI

ENEC - MOCA; Solenoidi: UL

END LINE TESTS

The products are 100% tested in the operating range reported in the product Technical Data Sheet, by verifying sealings and functioning.

TEST DI FINE LINEA

I prodotti finiti vengono testati al 100% nell'intervallo di funzionamento indicato nella Scheda Tecnica del prodotto, verificando tenute ed azionamento.

RPE srl reserves the right to changes without prior notice.
For updated and guaranteed specifications, please refer to the website.

**TECHNICAL DATASHEET***SCHEDA TECNICA*

Mod.: TD2S

FAMILY NAME: TD2S TD Series

Rev.: 2

FAMIGLIA: Serie TD TD2S

Data: 27/09/2021

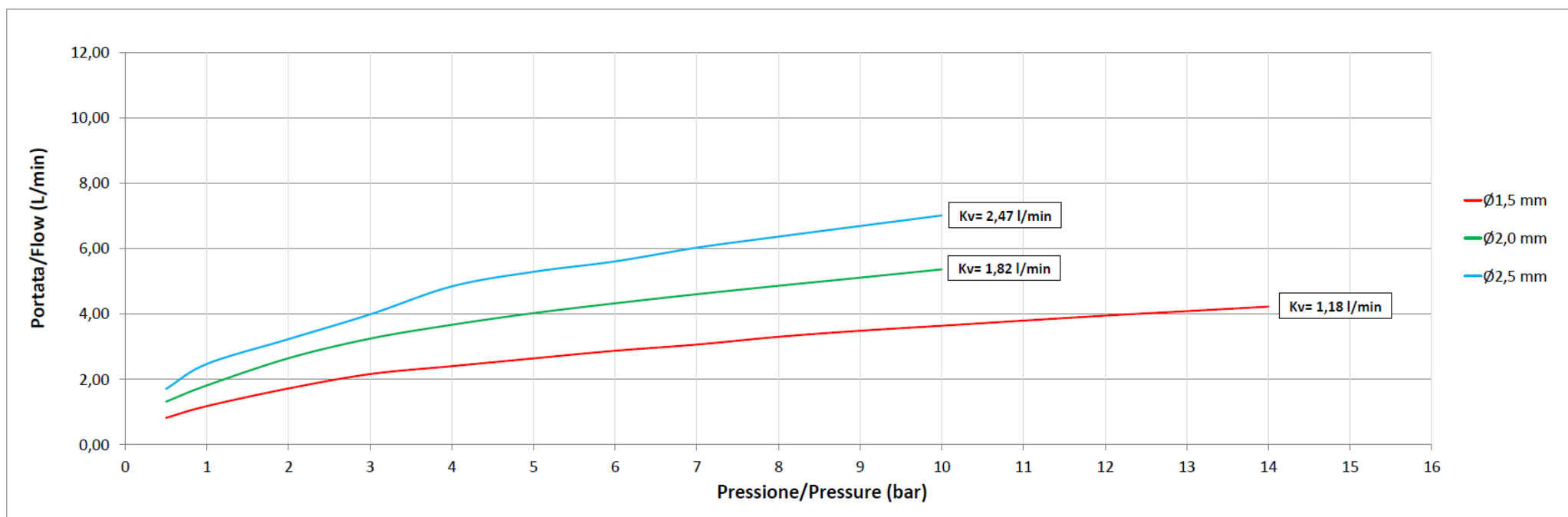
SOLENOID CHART*TABELLA SOLENOIDI*

<i>Progress code</i>	<i>Voltage</i>	<i>Frequency</i>	<i>Holding Power</i>	<i>InRush Power</i>	<i>Holding Current</i>	<i>InRush Current</i>	<i>Duty Cycle</i>	<i>Insulation class</i>	<i>Coil insulation class</i>	<i>Connections</i>	<i>Approvals</i>
Codice progressivo	Tensione	Frequenza	Potenza di mantenimento	Potenza di spunto	Corrente di mantenimento	Corrente di spunto	ED	Classe di isolamento	Classe isolamento bobina	Conessioni	Approvaz.
	(V)	(Hz)	(W) - (VA)	(W) - (VA)	(mA) (@ 20°C)	(mA) (@ 20°C)					
1	12V DC (S208)	=	6,2 W	/	517 mA	/	100%	II	F	Faston 6,3x0,8 mm	① ③
2	24V DC (S216)	=	6,5 W	/	253 mA	/	100%	II	F	Faston 6,3x0,8 mm	① ③
3	24V AC (S215)	50/60 Hz	8 VA	/	334 mA	/	100%	II	F	Faston 6,3x0,8 mm	① ③
4	110V AC 120V AC (S213)	50 Hz 60 Hz	7,3 VA 7 VA	/	64 mA 59 mA	/	100%	II	F	Faston 6,3x0,8 mm	① ③
5	230V AC (S214)	50/60 Hz	7,9 VA	/	34 mA	/	100%	II	F	Faston 6,3x0,8 mm	① ③
6	12V DC (S196)	=	6,2 W	/	517 mA	/	100%	II	F	Faston 6,3x0,8 mm	① ② UL
7	24V DC (S204)	=	6,5 W	/	253 mA	/	100%	II	F	Faston 6,3x0,8 mm	① ② UL
8	24V AC (S202)	50/60 Hz	8 VA	/	334 mA	/	100%	II	F	Faston 6,3x0,8 mm	① ② UL
9	110V AC 120V AC (S198)	50 Hz 60 Hz	7,3 VA 7 VA	/	64 mA 59 mA	/	100%	II	F	Faston 6,3x0,8 mm	① ② UL
10	230V AC (S200)	50/60 Hz	7,9 VA	/	34 mA	/	100%	II	F	Faston 6,3x0,8 mm	① ② UL

① Material conforming to the GW test according to the EN 60335-1 and IEC 60695-2-11 standards.
Materiali conformi al test GW secondo le normative EN 60335-1 e IEC 60695-2-11.

② Material conforming to UL standards.
Materiali conformi agli standard UL.

③ Certified according to the EN 60730-2-8 and 60335-1 standards.
Certificata ENEC secondo la normativa EN 60730-2-8 e la 60335-1

**TECHNICAL DATASHEET***SCHEDA TECNICA*Mod.: **TD2S**FAMILY NAME: **TD2S TD Series**Rev.: **2**FAMIGLIA: *Serie TD TD2S*Data: **27/09/2021****FLOW RATE***CURVE DI PORTATA*

**TECHNICAL DATASHEET***SCHEDA TECNICA*Mod.: **TD2S**FAMILY NAME: **TD2S TD Series**Rev.: **2**FAMIGLIA: *Serie TD TD2S*Data: **27/09/2021****DIMENSIONAL DRAWING***TAVOLA DIMENSIONALE*